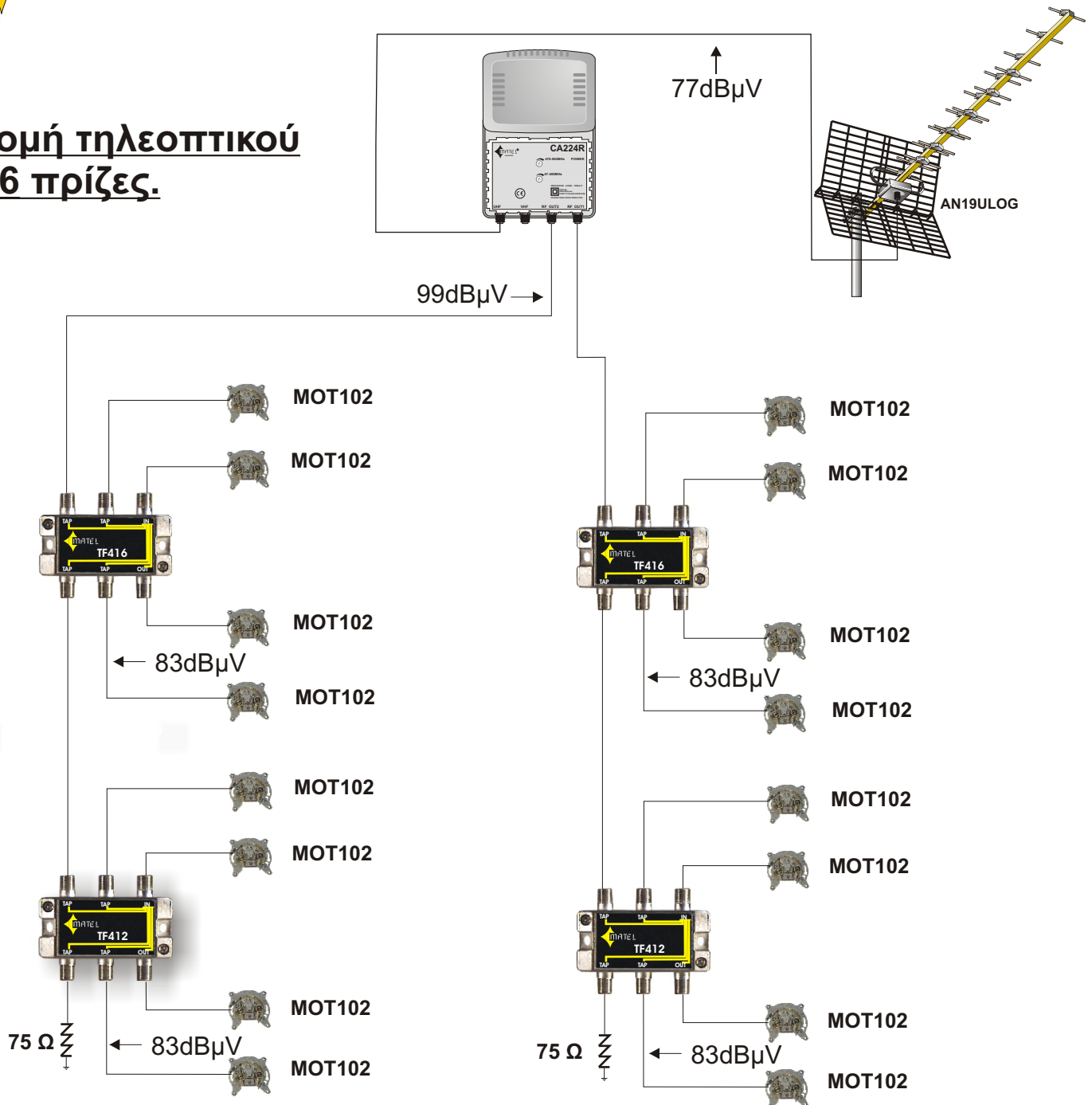


**Διανομή τηλεοπτικού
σε 16 πρίζες.**



Στο παραπάνω παράδειγμα η διανομή γίνεται σε 2 ορόφους και σε 8 σημεία σε κάθε όροφο, το μήκος της γραμμής (καλώδιου) στην χειρότερη περίπτωση θα είναι περίπου 3μ/όροφο και 2 ορόφοι περίπου 6μ, και 12μ από τις άκρες, 20μ καλώδιο συνολικά στην χειροτερη περίπτωση σε κάθε μία από τις 2 γραμμές μεταφοράς. Χρησιμοποιώντας καλώδιο BK210 οι απώλειες θα είναι 6dB. Επομένως στην τελευταία τερματική πρίζα η στάθμη θα είναι 76dBμV που είναι ικανοποιητική στάθμη αν λάβουμε υπόψιν ότι ο τηλεοπτικός δέκτης απαιτεί 66dBμV. Οι στάθμες σήματος που υπολογίζονται στο παραπάνω σχήμα είναι χωρίς τις απώλειες του καλωδίου, αφορούν μόνο στις απώλειες από διέλευση.